



SpeechLine Digital Wireless SL TS 133 GN Set DW

CARACTERÍSTICAS

- Carga inductiva inalámbrica
- Compatible con todos los micrófonos de cuello de cisne XLR-3 de Sennheiser
- Incluye todo lo necesario para el uso y la instalación de la base para mesa inalámbrica SL Tablestand 133-S DW
- Control remoto con el Sennheiser Control Cockpit

El set SpeechLine Digital Wireless Tablestand Set SL TS 133 GN Set DW incluye la base para mesa SL Tablestand 133-S DW, el micrófono de cuello de cisne MEG 14-40 B, el receptor SL Rack Receiver DW y todo lo necesario para el uso y la instalación.

La base para mesa inalámbrica SL Tablestand 133-S DW está hecha para su voz hablada. Gracias a su compatibilidad con todos los micrófonos de cuello de cisne XLR-3 de Sennheiser, está optimizada para conferencias, discursos y ponencias.

Mediante la total ausencia de cables, la base para mesa SL Tablestand 133-S DW ofrece al usuario posibilidades de aplicación muy flexibles. La base para mesa SL Tablestand 133-S DW se puede cargar o bien de forma inalámbrica, o bien vía USB. La base de carga inalámbrica CHG 2W para dos dispositivos móviles se puede adquirir por separado. El set SL Tablestand 133-S DW se entrega junto con una pila recargable que tiene una autonomía de hasta 11 horas.

La base para mesa inalámbrica se puede controlar con el software de control Sennheiser Control Cockpit.

VOLUMEN DE SUMINISTRO

- Base de mesa SL Tablestand 133-S DW
- Micrófono de cuello de ganso MEG 14-40 B
- Paquete de baterías BA 40
- Receptor de rack SL Rack Receiver DW (incl. fuente de alimentación)
- Kit de montaje en rack GA 4
- Instrucciones resumidas
- Instrucciones de seguridad
- Cable USB



ESPECIFICACIONES

Sistema

Respuesta de frecuencia AF	20 a 20.000 Hz
Rango dinámico	> 120 dB(A)
Distorsión armónica total (1 kHz)	típ. 0,1 %
Muestreo de audio	24 bit/48 kHz
Relación señal-ruido	> 90 dB(A)
Cifrado	AES 256
Rangos de frecuencia de RF	UE: 1.880 a 1.900 MHz EE. UU.: 1.920 a 1.930 MHz Brasil: 1.910 a 1.920 MHz Taiwan: 1.880 a 1.895 MHz Japón: 1.893 a 1.906 MHz
Modulación	GFSK con canal de retorno de datos
Sistema de transmisión	TDMA, diversidad de espacio
Latencia	19 ms
Humedad relativa del aire	máx. 95 %
Rango de temperatura*	Funcionamiento: -10 °C a 55 °C (14 °F a 131 °F) Almacenamiento: -20 °C a 70 °C (-4 °F a 158 °F)

* Las propiedades de la batería influyen en este rango de temperatura



SpeechLine Digital Wireless

SL TS 133 GN Set DW

ESPECIFICACIONES

SL Rack Receiver DW

Sensibilidad de RF	< -90 dBm
Potencia de transmisión RF del canal de retorno	Adaptable hasta 250 mW (específica para cada país)
Nivel de salida XLR, simétrica	máx. +18 dBu
Nivel de salida RCA, asimétrica	máx. +6 dBu
Efectos de audio	Low cut: -3 dB a 120 Hz
	Ecualizador: ecualizador gráfico de 7 bandas con preajustes de sonido
	Perfiles de sonido: <ul style="list-style-type: none"> • voz femenina • voz masculina • medios
Pantalla	OLED
Protocolo de red	Media Control Protocol, TCP/IP IPv4 (DHCP, manual)/IPv6
Fuente de alimentación	12 V DC
Consumo de corriente	350 mA
Hembrillas de conexión AF	XLR/2 RCA
Hembrillas de antena	2 reverse SMA
Hembrilla de red	RJ-45
Entrada CC de alimentación de corriente	Jack hueco
Peso	aprox. 828 g

Unidades de fuente de alimentación

	NT 12-4C	NT 2-3
Tensión de entrada nominal	100 a 240 V-	
Frecuencia de funcionamiento	50 o 60 Hz	
Corriente de entrada	máx. 120 mA	
Tensión de salida nominal	12 V = = =	
Consumo de corriente en standby	≤ 0,3 W	
Nivel de eficiencia energética	V	IV
Temperatura de funcionamiento	-10 °C a 55 °C (14 °F a 131 °F)	
Temperatura de almacenamiento	-20 °C a +70 °C (-4 °F a 158 °F)	

Humedad relativa del aire	máx. 95 %
Peso	aprox. 100 g aprox. 105 g

Paquete de baterías

BA 40	
Capacidad de carga	2200 mAh
Voltaje de salida	3,6 V

SL Tablestand 133-S DW

Respuesta de frecuencia AF	75 a 20.000 Hz
Nivel de entrada máx.	1,7 V RMS
Impedancia de entrada	30 kΩ
Fuente de alimentación	Paquete de baterías BA 40 (Li Ion 3,6 V)
Autonomía	Paquete de baterías: típ. 11 h
Conector del micrófono	XLR-3F
Humedad relativa	máx. 95 %
Dimensiones	166,7 x 120,2 x 47,9 mm (6.56" x 4.73" x 1.88")
Peso	aprox. 660 g (sin paquete de baterías)
Temperatura de funcionamiento	10 °C a 45 °C (50 °F a 113 °F)

MEG 14-40 B

Patrón de captación	Cardioide
Respuesta de frecuencia	50 Hz - 20.000 Hz
Principio acústico	Micrófono de cuello de ganso (condensador)
Impedancia de salida @ 1 kHz	< 100 Ω
Sensibilidad	15 mV/Pa
Nivel de presión de sonido máx.	130 dB @ 1 kHz < 3 %
Nivel de ruido equivalente	37 dB (CCIR) 26 dB (A)
Alimentación del micrófono	12 V - 48 V Energía phantom (P 12 - P 48)
Consumo de corriente	3 mA
Conector	XLR-3M
Temperatura	Funcionamiento: 0 °C a 40 °C (32 °F a 104 °F) Almacenamiento: -25 °C a +70 °C (-13 °F a 158 °F)



SpeechLine Digital Wireless

SL TS 133 GN Set DW

ESPECIFICACIÓN DE ARQUITECTURA

Un sistema de transmisión RF inalámbrica para uso en presentaciones y otras aplicaciones en las que se exige el máximo de inteligibilidad de la voz.

El sistema estará compuesto de un receptor fijo, una base de mesa inalámbrica y un micrófono de cuello de ganso.

Utilizándolo en la banda exenta de licencia de 1,9 GHz (los rangos de frecuencias se encuentran entre los 1.880 y 1.930 MHz dependiendo de los reglamentos específicos de cada país), el sistema utilizará la gestión automática de frecuencias para determinar la mejor frecuencia libre disponible e iniciar automáticamente la transmisión. Además, el sistema incorporará una gestión automática de interferencias que permitirá al transmisor y al receptor cambiar a una frecuencia compatible libre de perturbaciones y sin interrupciones de la señal de audio en el caso de que se produzcan interferencias. Así mismo, se utilizará el cifrado avanzado AES de 256 bits para disponer de una transmisión inalámbrica segura.

La respuesta de frecuencia AF del sistema estará en el rango de 20 – 20.000 Hz. El rango dinámico será > 120 dB(A). La distorsión armónica total (THD) a 1 kHz será típicamente del 0,1 %. La separación señal/ruido será > 90 dB(A). La latencia será de 19 ms. La temperatura de funcionamiento se encontrará en el rango de -10 °C a +55 °C.

La interfaz de usuario del receptor se manejará mediante dial selector y pantalla OLED. El receptor tendrá botones específicos de sincronización, escape y funcionamiento.

El receptor incorporará un filtro low-cut, así como perfiles de sonido optimizados para el diálogo o ajustes personalizados con un ecualizador gráfico de 7 bandas. La sensibilidad RF del receptor será de -90 dBm. La potencia de transmisión RF del canal de retorno de datos del receptor será adaptable y de un máximo de 250 mW (valor específico de cada país). La salida de audio del receptor utilizará una entrada XLR-3M simétrica con una salida máxima de +18 dBu junto con dos entradas RCA asimétricas con una salida máxima de +6 dBu. El receptor dispondrá de optimización automática de ganancia. Las antenas se conectarán en dos hembrillas SMA en el lado posterior. El receptor dispondrá de conectividad de red RJ-45 compatible con redes IPv4 y IPv6. Para el control remoto, el receptor contará con integración de protocolo de control de medios.

El receptor funcionará con una corriente de 12 V CC suministrada por la unidad de fuente de alimentación NT 12-4C (100-240 V CA, 50/60 Hz, para uso en EE.UU., GB y Europa) o la unidad de fuente de alimentación NT 2-3 (100-240 V CA, 50/60 Hz, para utilizar en otros países que no sean EE.UU., GB y Europa). El consumo de corriente será de 350 mA. Las dimensiones serán de aproximadamente 168 x 212 x 43 mm (6.61" x 8.35" x 1.69"). El peso aproximado será de 828 gramos (1.83 lbs).

El receptor será el SL Rack Receiver DW de Sennheiser.

La base de mesa inalámbrica estará diseñada para ser utilizada con todos los micrófonos de cuello de ganso Sennheiser XLR-3 y estará optimizada para el uso en debates, discursos o alocuciones y lecturas. La base de la mesa se alimentará mediante un paquete de baterías recargables de iones de litio de Sennheiser con una autonomía típica de 11 horas y soportará tanto la carga inductiva inalámbrica, como la carga vía USB. Además, la base de mesa se podrá controlar y monitorizar remotamente con el software Sennheiser Control Cockpit.

La base de mesa incorporará una entrada XLR de 3 pines para la conexión de micrófonos de cuello de ganso XLR-3. La potencia de transmisión RF será adaptable y de un máximo de 250 mW (valor específico de cada país). La respuesta de frecuencia AF estará en el rango de 75 – 20.000 Hz. El nivel de entrada máximo será de 1,7 Vrms y la impedancia de entrada será de 30 kΩ. La base de mesa dispondrá de ajuste automático de sensibilidad. Las dimensiones serán 166,7 x 120,2 x 47,9 mm (6.56" x 4.73" x 1.88"). El peso (sin paquete de baterías) será de aprox. 600 gramos. La temperatura de funcionamiento se encontrará en el rango de 10 °C a 45 °C (50 °F a 113 °F).

La base de mesa será la SL Tablestand 133-S DW de Sennheiser.

El micrófono adecuado para utilizar con la base de mesa inalámbrica será de tipo condensador con patrón de captación cardioide y una sensibilidad de 15 mV/Pa. El nivel de presión de sonido máximo será de 130 dB SPL. Tendrá una respuesta de frecuencia de 50 Hz a 20.000 Hz. El nivel de ruido equivalente será de 26 dBA (37 dB ponderado según CCIR 468-3). La salida será de baja impedancia simétrica (< 100 ohms). La temperatura de funcionamiento se encontrará en el rango de 0 °C a 40 °C (32 °F a 104 °F). El micrófono se operará desde una fuente de energía phantom de 12 V a 48 V CC; el consumo de corriente será de 3 mA. El micrófono ofrecerá apantallamiento a las interferencias de radiofrecuencia (RFI) contra la intermodulación de equipos o dispositivos inalámbricos. El micrófono tendrá diseño de cuello de ganso para asegurar una orientación precisa del micrófono y un funcionamiento sin ruidos. Incorporará un módulo de corriente independiente con un conector XLR-5M en la base.

El micrófono de cuello de ganso será el MEG 14-40 de Sennheiser.

El sistema de transmisión inalámbrica RF será el Sennheiser SpeechLine Digital Wireless SL TS 133 GN Set DW.



SpeechLine Digital Wireless

SL TS 133 GN Set DW

VARIANTES DEL PRODUCTO

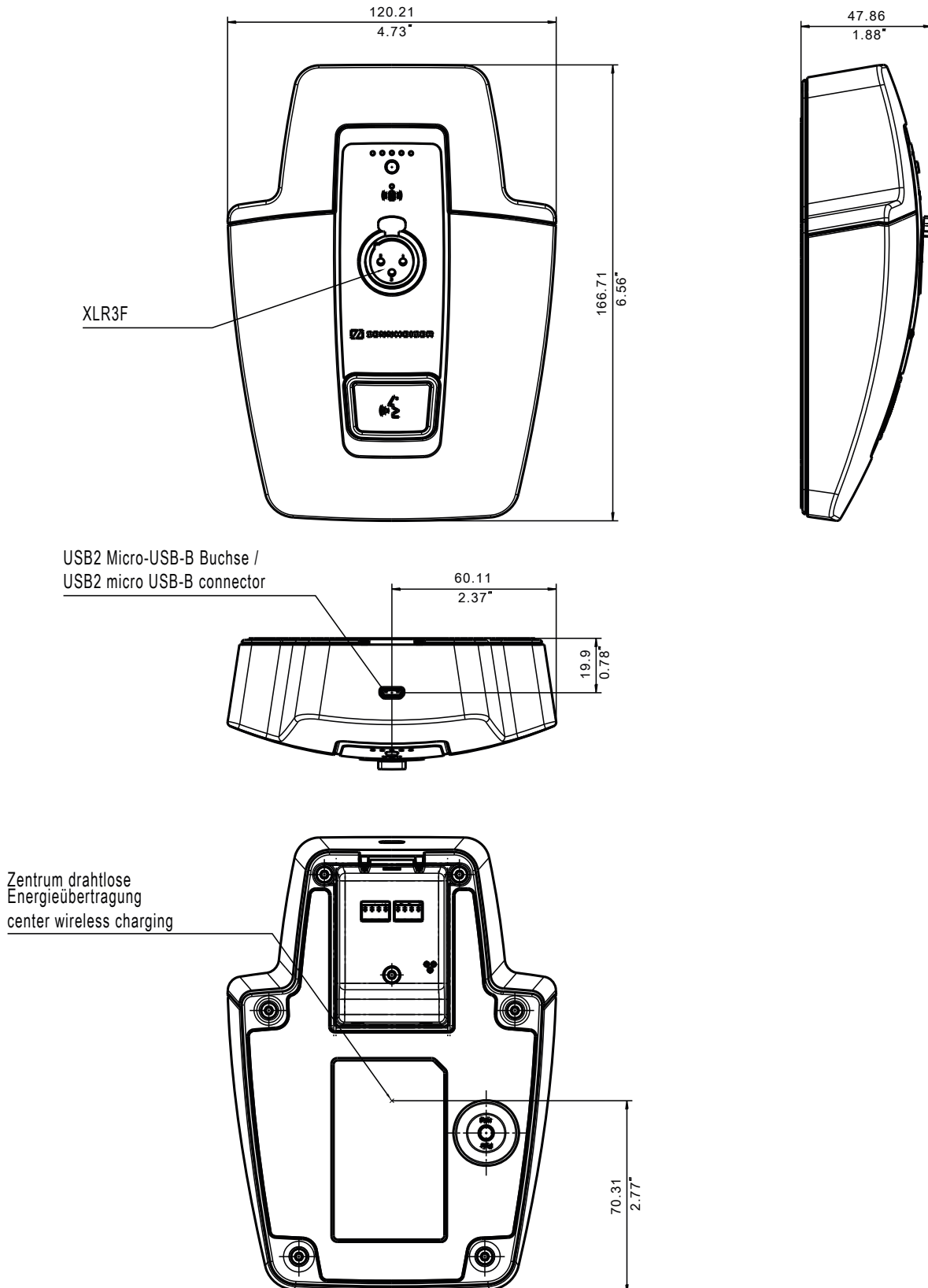
SL TS 133 GN Set DW-3-EU	SL TS 133 GN Set DW-3-UK	SL TS 133 GN Set DW-3-AU	SL TS 133 GN Set DW-4-EU
No. de artículo 506615	No. de artículo 506618	No. de artículo 506621	No. de artículo 506634
-3 EU variant	-3 UK variant	-3 AU variant	-4 EU variant
1.880 a 1.900 MHz	1.880 a 1.900 MHz	1.880 a 1.900 MHz	1.920 a 1.930 MHz
fuelle de alimentación UE	fuelle de alimentación Reino Unido	fuelle de alimentación Australia	fuelle de alimentación UE
Europa	Reino Unido	Australia	América Latina
India	Hong Kong		
Indonesia	Singapur		
	Malasia		
SL TS 133 GN Set DW-4-US	SL TS 133 GN Set DW-5-US	SL TS 133 GN Set DW-6-US	SL TS 133 GN Set DW-7-BR
No. de artículo 506631	No. de artículo 506654	No. de artículo 506644	No. de artículo 506969
-4 US variant	-5 US variant	-6 US variant	-7 BR variant
1.920 a 1.930 MHz	1.893 a 1.906 MHz	1.880 a 1.895 MHz	1.910 a 1.920 MHz
fuelle de alimentación EE.UU.	fuelle de alimentación EE.UU.	fuelle de alimentación EE.UU.	fuelle de alimentación Brasil
Estados Unidos	Japón	Taiwán	Brasil
Canadá			



SpeechLine Digital Wireless SL TS 133 GN Set DW

DIMENSIONES

SL Tablestand 133-S DW

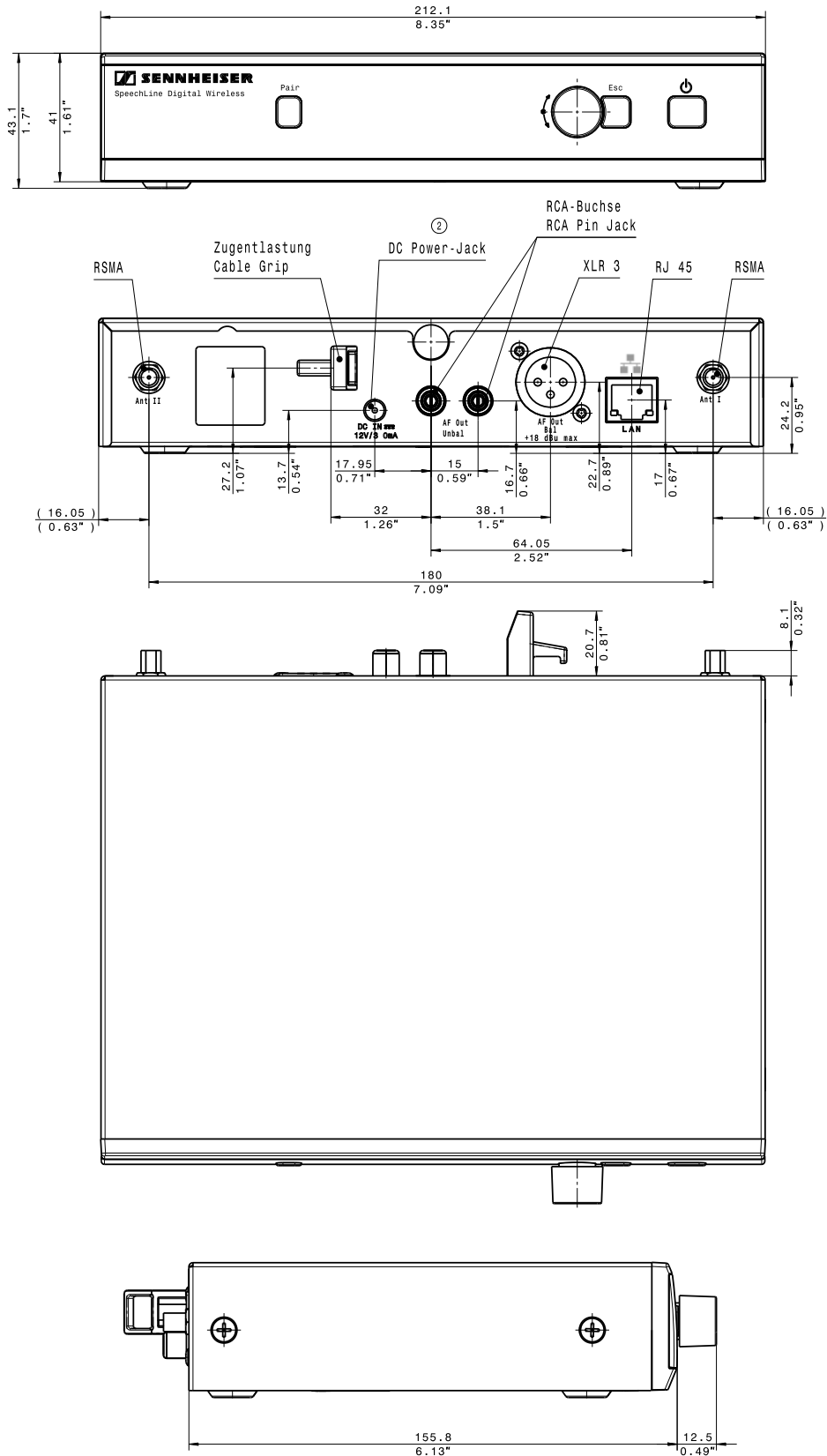




SpeechLine Digital Wireless SL TS 133 GN Set DW

DIMENSIONES

SL Rack Receiver DW

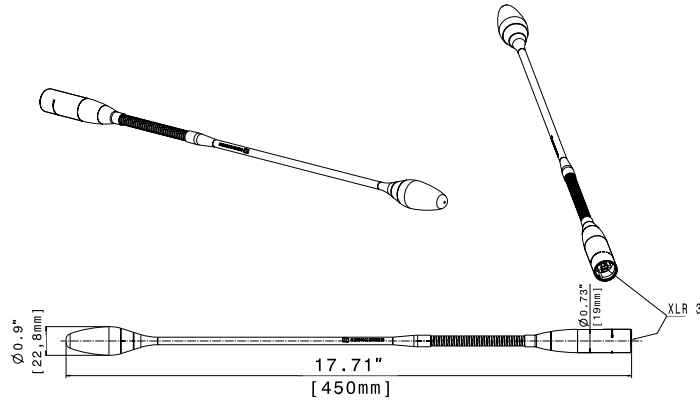




SpeechLine Digital Wireless SL TS 133 GN Set DW

DIMENSIONES

MEG 14-40



RESPUESTA DE FRECUENCIA

MEG 14-40

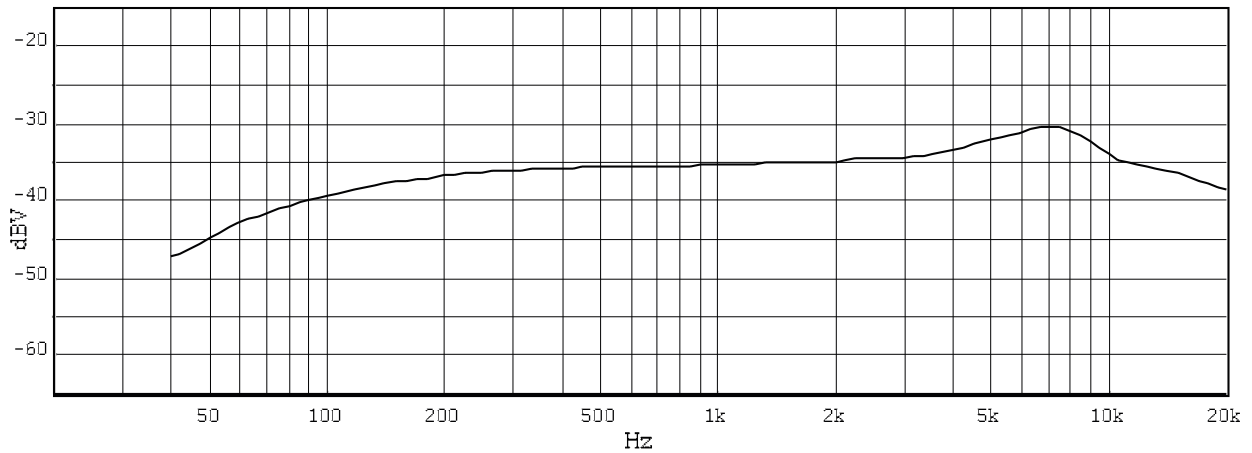
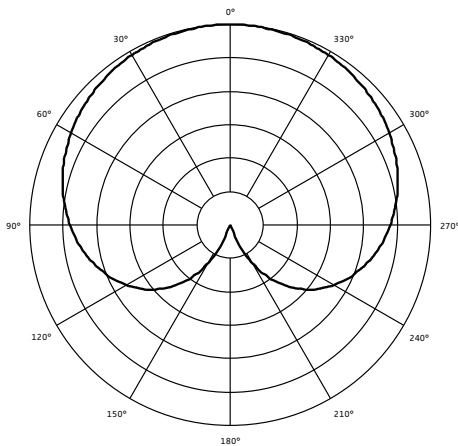


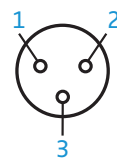
DIAGRAMA POLAR

MEG 14-40



ASIGNACIÓN DE PINES

MEG 14-40



- 1 Ground
- 2 Microphone +
- 3 Microphone -